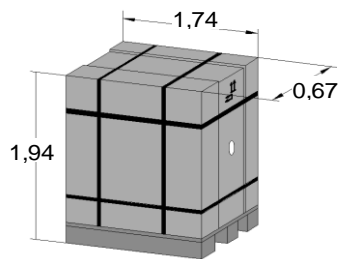
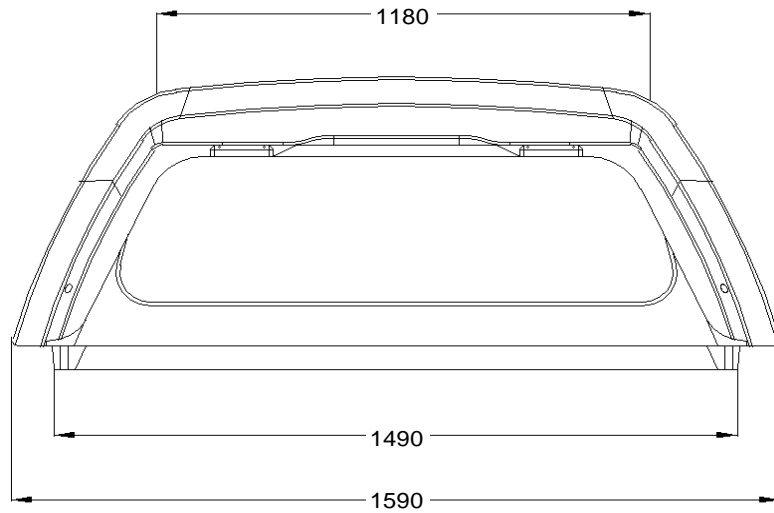
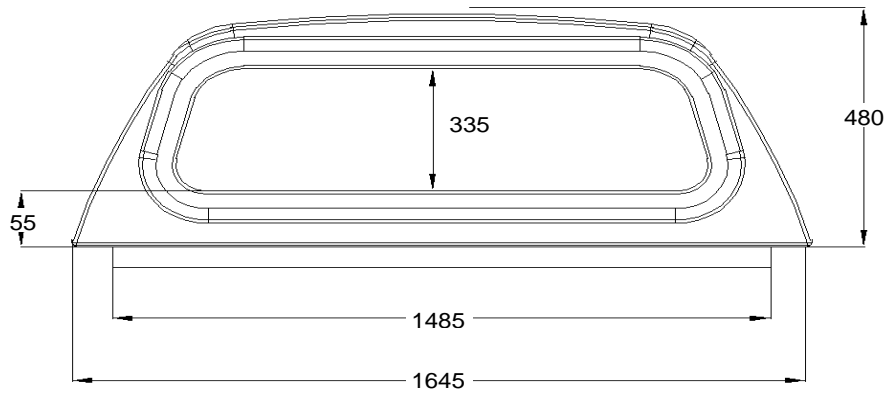
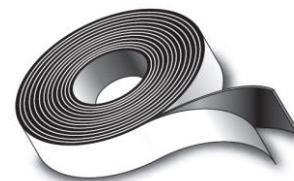
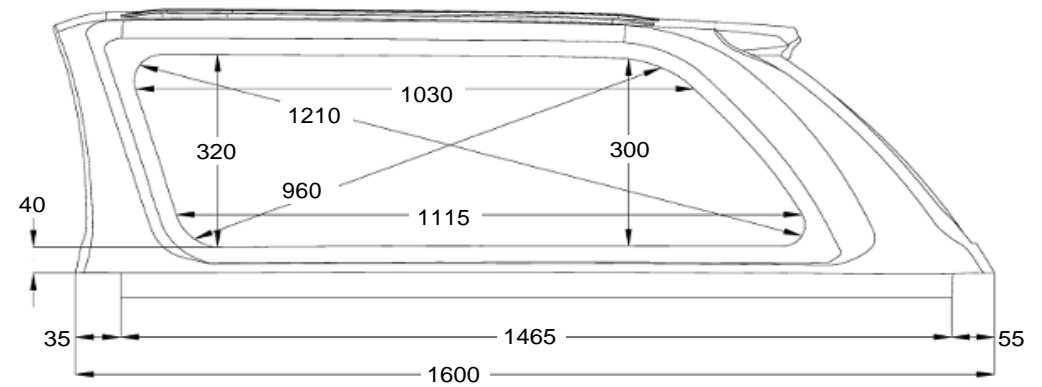
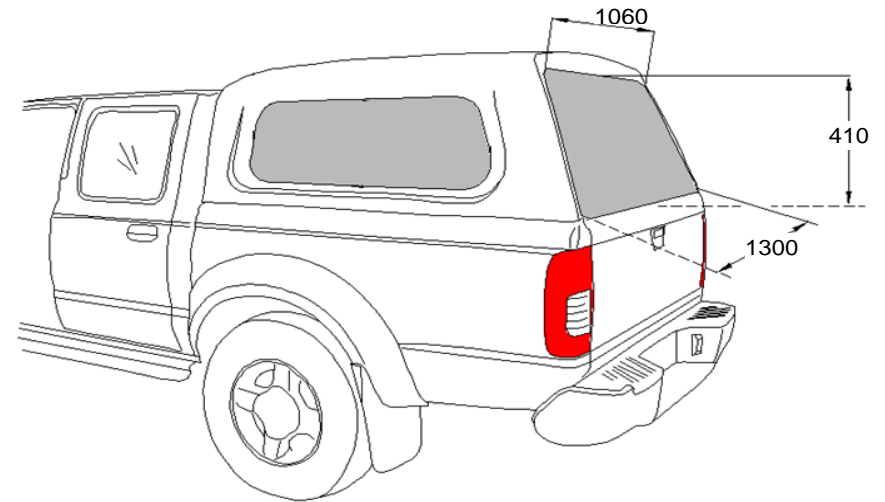


FO DC RH04 IE F1S2 N LAK - 1900907

Wymiary nadbudowy samochodowej - Dimensions of hardtop



Net weight: 67,00 kg
 Gross weight: 97,00 kg
 Volume: 2,26 m³



20 x 10 x 5000 GKS ECONOMY - 1,65 m
 7 X 30 X 10000 A/60/PT3 PE-L - 3,3 m